

ATI

PRO

multi-reflecterend HWD

DE 2 IN 1 ISOLATIE met onderdakscherm 100% ADEMEND



EFFICIËNT MET EEN BEPERKTE DIKTE

- Beperkt volume (40mm) hierdoor blijft oppervlakte bewerkbaar tijdens installatie
- Soepel en licht, past zich aan elke vorm aan
- Trekt geen ongedierte aan (knaagdieren, vogels, insecten, enz.)

DUURZAAM THERMISCH COMFORT IN ZOMER EN WINTER

- Stilstaand lucht effect beschermt het dak tegen de hitte in de zomer en houdt warmte binnen in de winter
- Gelijkaardig aan een traditionele isolatie van 24 cm (R eq. 6 m² K/W)

VOLLEDIG ADEMEND

- Hoog Waterdamp Doorlatend (HWD)
- Vermindert het condensatie risico

RECHTSTREEKSE PLAATSING

Directe plaatsing op bestaand dakbeschot en reeds aanwezige isolatie mogelijk



GECEERTIFICEERDE HOOGTHERMISCHE ISOLATIE



Gemeten in het laboratorium volgens de huidige bestaande norm

R intrinsiek	2 m ² K/W	Gebaseerd op testrapporten N° VTT-S-01980-18 en KTU N° 079 SF/18 U, aangemelde laboratoria EOTA
ε emissiviteit	0.05	
R globaal met 2 luchtbladen = 3.3 m² .K/W		Volgens NF EN 16012/2012+A1, EN ISO 8990:1999 en ISO 6946:2008
ATI PRO, R = 3.3, aan te vullen met een andere isolator om aan de vereiste criteria te voldoen.		

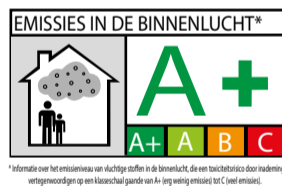
Gemeten in een dynamisch gehouden hotbox

Gelijkaardige thermische weerstand R	6 m² K/W	Gelijkaardigheid aan 24 cm traditionele isolatie gebaseerd op het werkelijke energieverbruik.
--------------------------------------	----------------------------	---

TECHNISCHE SPECIFICATIES



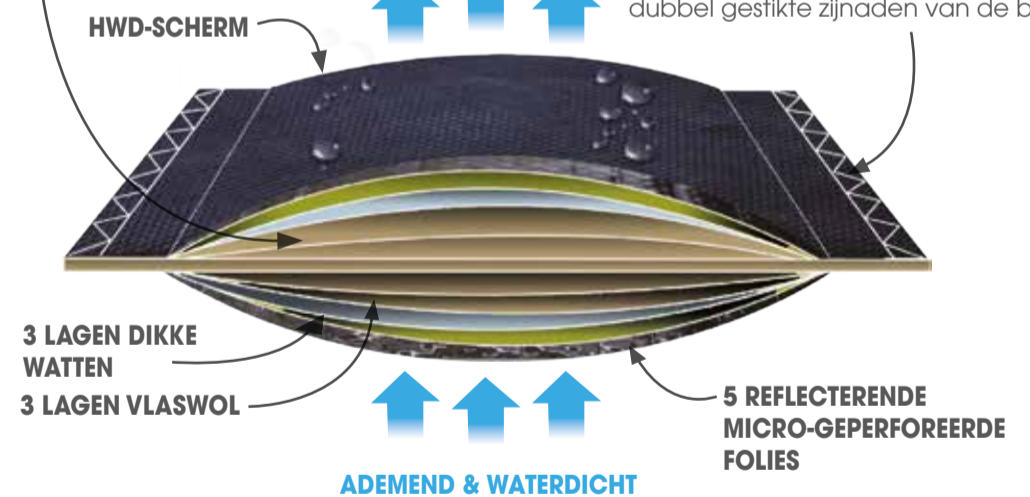
EN 13859-1:2010
EN 13859-2:2010



Dikte	± 40 mm
Oppervlaktemassa	1,2 kg/m ²
Verpakking in rollen	10 m x 1,50 m = 15 m ² ± 3% - 16 kg
Waterdichtheid voor en na de kunstmatige veroudering	W1
Waterdampdoorlatendheid	Sd = 0,176 m
Trekweerstand	L x T : 560 (± 50) x 430 (± 40) N/50 mm
Uitrekking	L x T : 8 (± 2) % x 11 (± 3) %
Nagel scheurweerstand	L x T : 610 (± 50) x 570 (± 50) N/50 mm

Eenvoudig te installeren; verlijmpunten tussen de lagen zorgt voor het bijeenhouden van de isolatie waardoor verwaaien tijdens installatie beperkt blijft

Bij het overlappen van de banen blijft overdikte beperkt door de dubbel gestikte zijnaden van de banen



INSTALLATIERICHTLIJNEN OP DE ACHTERZIJDE

Beschermd bewaren
Rol van : 1,50 m x 10 m

15 m²

Onze distributeur



ATI ISOLATION
Avenue du Bicentenaire
01120 DAGNEUX - France
Tél. : 00 33 (0)4 78 80 51 89
Fax : 00 33 (0) 04 78 80 94 39
info@ati-isol.com - www.ati-isol.com



0345-745487
info@bzwholland.nl
www.bzwholland.nl



3 7 0 0 1 0 1 8 1 0 5 0 4 1

AFF-0220 - ATI isolatie behoudt zich het recht voor, in functie van de evolutie van de kennis en de technieken, zonder voorafgaandelijke verwittiging de samenstelling en de gebruiksvaardigheden van haar materialen te wijzigen. Niet contractueel bindende documenten en foto's. Gedeponeerde merken en brevetten.



PRO

multi-reflecterend HWD



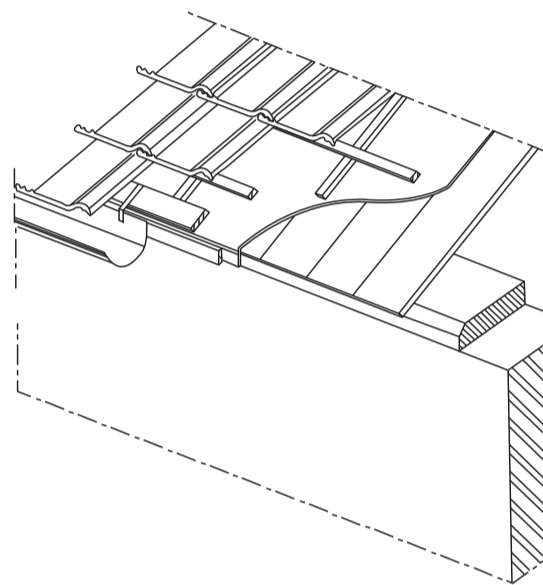
ALGEMENE INSTALLATIERICHTLIJNEN:

- **ATI®PRO** plaatst u aan de buitenzijde van de constructie.
- Gebruik nietjes van tenminste 20 mm (gegalvaniseerd of roestvrij staal) of brede nagels.
- Gebruikte latten moeten voldoende dik zijn, zodat er een luchtspouw van minimaal 20 mm overblijft.
- Bij gebruik van de isolatie op een harde ondergrond (dakbeschot, lat, muur) zorg er dan voor dat de isolatie een overlap heeft van minimaal 50 mm.
- Niet installeren in de buurt van warmtebronnen (bijv. rond een schoorsteenkanaal).
- Voor het aanbrengen van de **ATI®FIX PRO** Tape dienen naden schoon en vetvrij te zijn.
- Strijk na het aanbrengen van de **ATI®FIX PRO** Tape de naden glad met een schone, droge doek.
- De **ATI®PRO** voor installatie droog opslaan. Gedurende installatie de isolatie maximaal 8 dagen blootstellen aan weersinvloeden

AANBEVELINGEN BIJ PLAATSING DIRECT OP HET DAKBESCHOT:

ATI PRO is 100% ademend en mag rechtstreeks op het dakbeschot geplaatst worden.

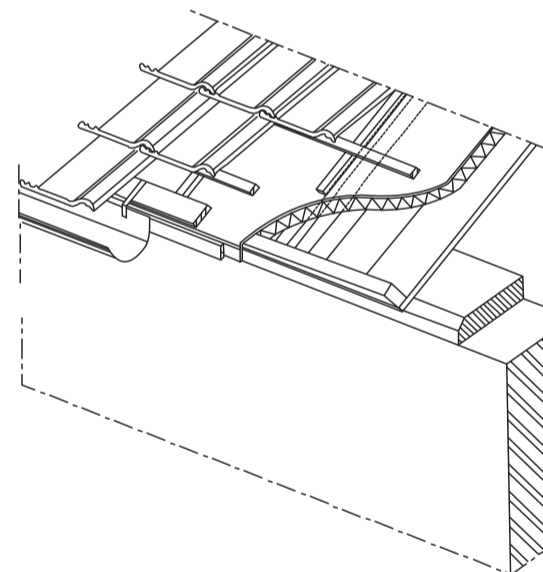
- Begin onderaan en rol de **ATI®PRO** horizontaal uit op het dakbeschot.
- Zorg bij het aanbrengen van de volgende strook isolatie voor een overlap van 50 mm.
- De naden aftapen met **ATI®FIX PRO**.
- Plaats hierop tengels van minimaal 30 mm en vervolgens de panlatten.



AANBEVELINGEN BIJ INSTALLATIE OP HET DAK VOORZIEN VAN LUCHTSPOUW:

Plaatsing op reeds aanwezige isolatie is mogelijk.
Overleg hierover met een (erkend) installateur of uw leverancier voor u overgaat tot installatie.

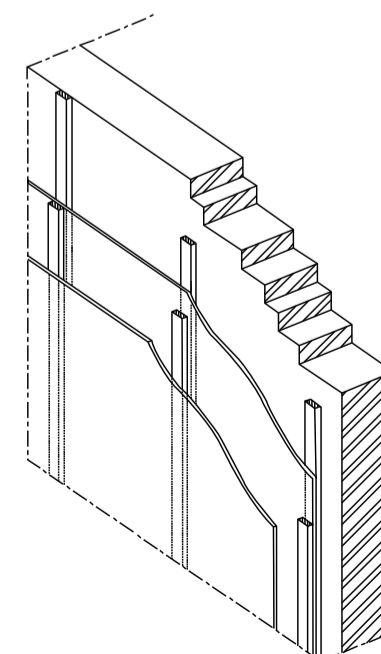
- Plaats tengels van minimaal 30 mm op het dakbeschot.
- Zorg ervoor dat onderaan het dakbeschot één tengel horizontaal ligt ter voorkoming van luchtstroom onder de isolatie.
- Begin onderaan en rol de **ATI®PRO** horizontaal uit over de tengels.
- Zorg bij het aanbrengen van de volgende strook isolatie voor een overlap met 50 mm.
- Tape de overlap af met **ATI®FIX PRO**.
- Strijk na het aanbrengen van **ATI®FIX PRO** tape de naden glad met een schone, droge doek.
- Plaats tengels van 20 mm en vervolgens de panlatten.



AANBEVELINGEN BIJ INSTALLATIE OP MUUR

Verwijder reeds aanwezige isolatie.

- Bevestig, zowel verticaal als horizontaal, om de 60 cm een houten draagconstructie aan de muur.
- De **ATI®PRO** isolatie tegen de constructie afrollen, zodat er een lichte spanning op de isolatie zit.
- Vervolgens op de rachel vastnieten. De zwarte zijde (regenscherm) is naar buiten gericht.
- Gebruik nietjes van tenminste 20 mm (gegalvaniseerd of roestvrij staal).
- Zorg bij het aanbrengen van de volgende strook isolatie voor een overlap van minimaal 50 mm.
- Verbind de afdekking van elke strook met de tape **ATI®FIX PRO**.
- Bevestig het tweede raamwerk verticaal (regels min. 38 x 38mm) voor een optimale ventilatie aan de achterzijde van de gevelbekleding (NF DTU 41.2).
- Installeer de gevelbekleding (geen open gevelbekleding) in overeenstemming met installatie instructies van de fabrikant van de gevelbekleding.



Voor meer informatie neemt u contact met ons op via www.bzwholland.nl. Wij komen graag bij u langs om dit product persoonlijk toe te lichten.