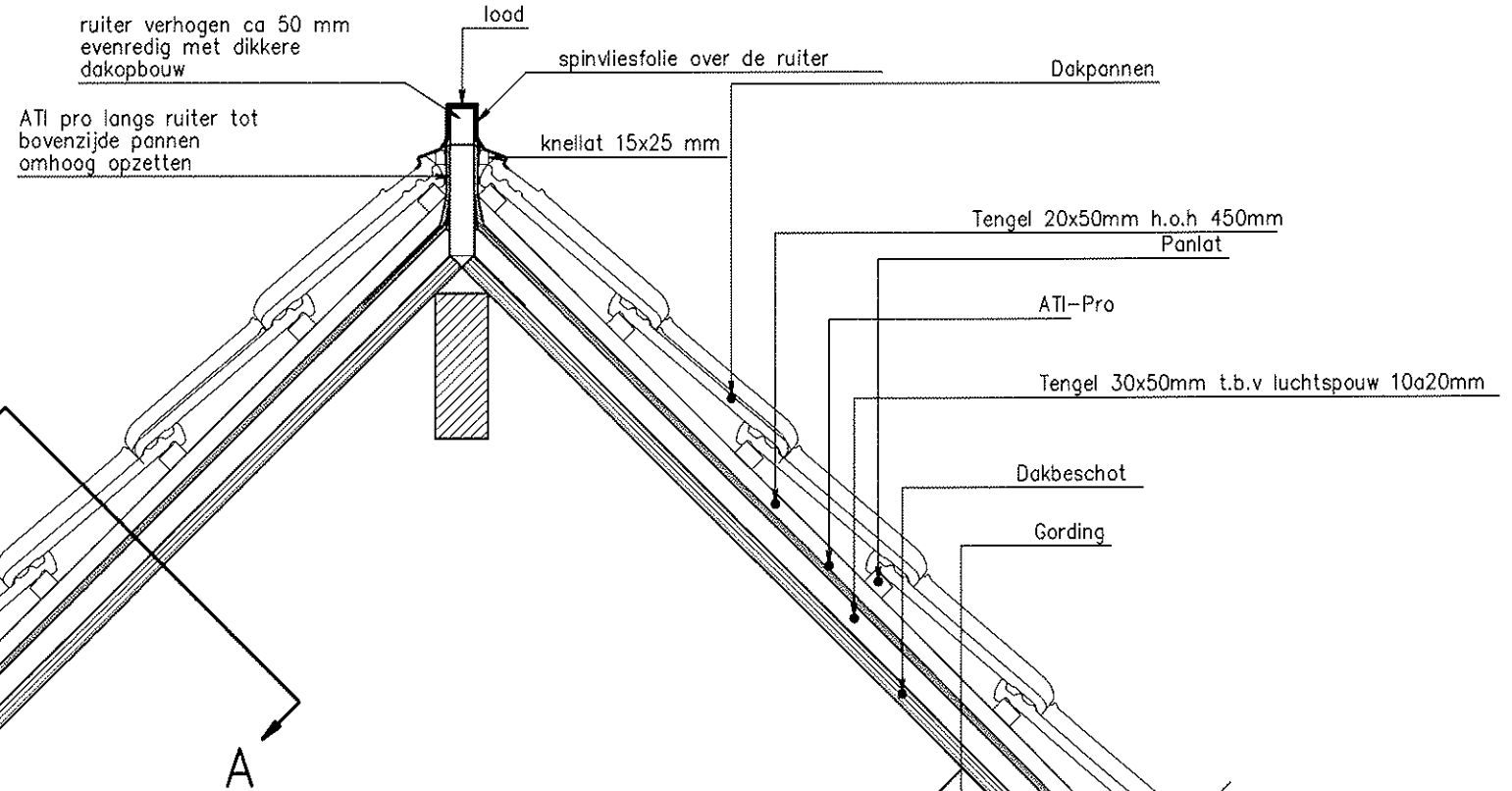
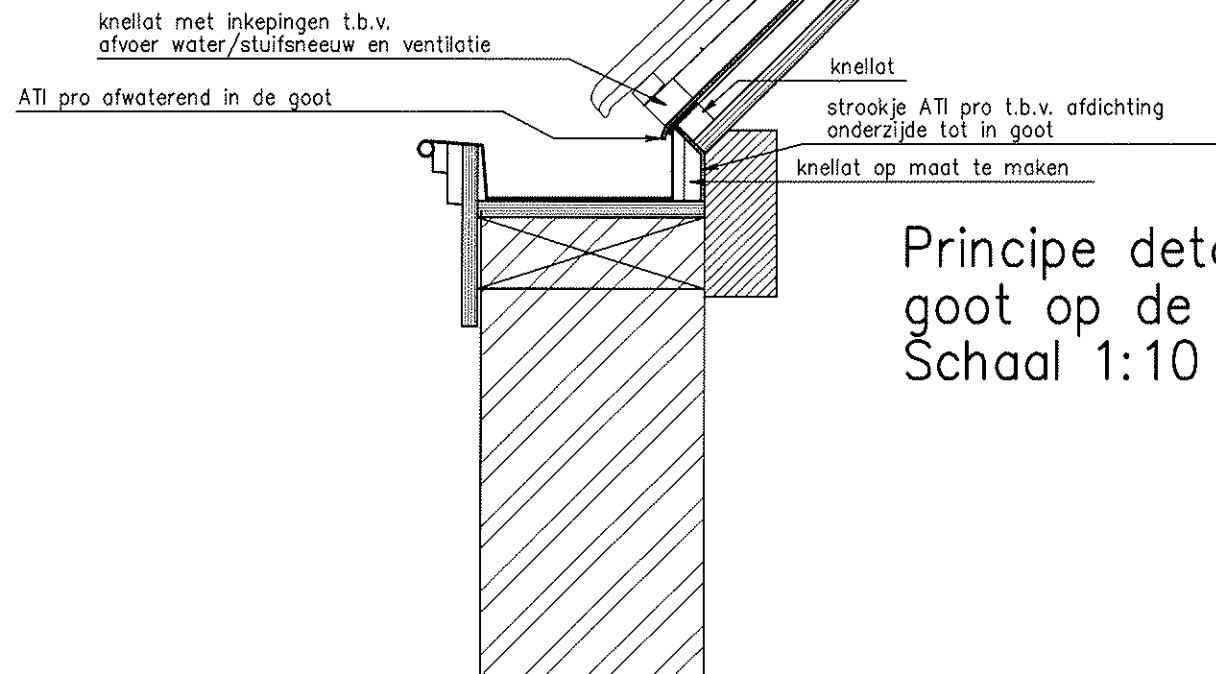


Principe Doorsnede A-A



Principe detail
nok afdekking in lood
aansluiting ATI pro
Schaal 1:10



Principe detail
goot op de muur – aansluiting ATI pro
Schaal 1:10